

# 定点設置型レーザースキャナー FiX1



CLASS 1  
LASER PRODUCT

単体または複数台の FiX1 を定点に設置してネットワーク化して、計測するレーザースキャナー装置です。

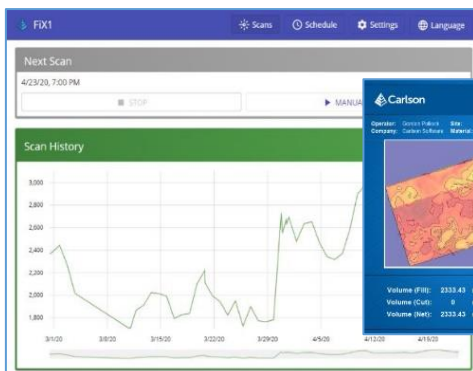
ストックパイルなどを自動的に計測して、体積データを計算・報告します。

Wi-Fi や携帯電話回線によるリモート接続により、立ち入りが困難な場所にも恒久的に設置して計測することができます。

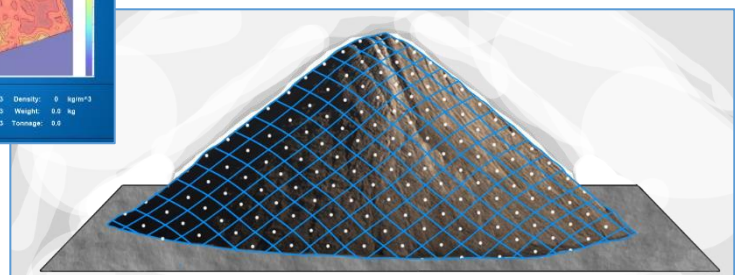
体積データだけでなく、収集した点群データをダウンロードすることもできるため、一般的なレーザースキャナーとして使用することもできます。

## 〈特 徴〉

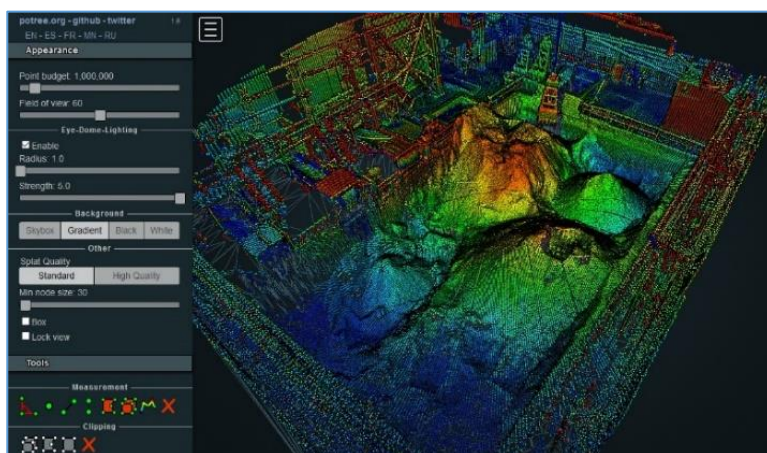
- 体積は異常検証の後、自動的に計算して報告
- 複数台をネットワーク化して広範囲を自動計測
- イーサネット、Wi-Fi、携帯電話回線による接続
- Web アプリケーションによる操作・設定
- 一般的なレーザースキャナーとしての使用可



体積変動履歴と報告書



グリッドサーフェイス



Web アプリケーション 点群3D ビュアー

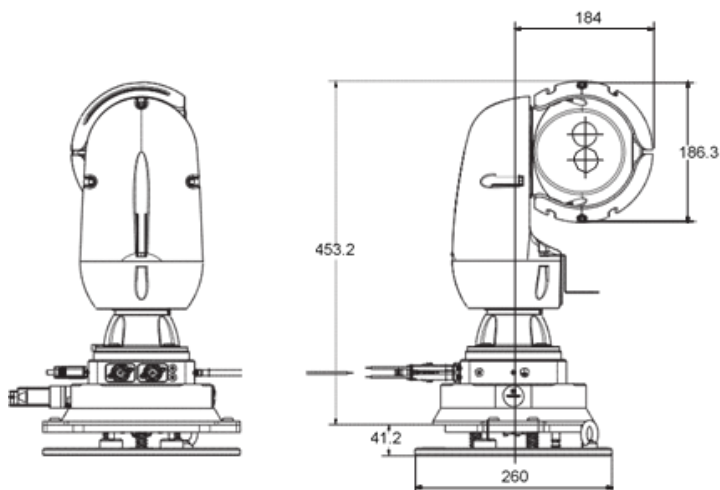
## 仕様

### <レーザー>

レーザー : クラス 1 (FDA/IEC)  
 測定距離 : 0.5m - 250m  
 測定精度 : ±10mm  
 分解能 : 10mm  
 最大測定回数 : 15000 点/秒

### <測角部>

タイプ : 光学式エンコーダー  
 水平走査範囲 : 360°  
 鉛直走査範囲 : 200°  
 角度精度 : 0.2°  
 角度分解能 : 0.1°



### <大きさ・使用電力>

寸法 : (H×W) 495 mm × 341 mm 回転半径 368 mm  
 重量 : 12.5kg  
 使用電源 : 85 ~ 265 VAC , 80 W

### <使用環境>

耐水・耐塵性 : IP67  
 動作温度 : -40°~+50°

輸入・販売元

**株式会社 RS ダイナミックス**

〒344-0041 埼玉県春日部市増富 337-4

TEL:048-884-8222 FAX:048-884-8221

URL:<http://www.rsdynamics.co.jp>

販売代理店